



REGLES COMMUNES

REGLES MATCH 10 M / 30 M

REGLES FINALES

REGLES COUPES DU MONDE- FINALES

ANNEXES

EDITION JANVIER 2020



Règlement de tir

REGLES GENERALES

Titres	N°règle
Généralités	101
Compétitions	102
Réceptions officielles	103
Règles de participation, Nationalité	104
Invitations, Programmes, inscriptions	105
Droits d'inscription	106
Vide	107
Résultats, Palmarès	108
Records	109
Anti doping	110
Assistance (coaching) Capitaine d'équipe	111
Infractions au règlement	112
Plaintes, recours, Appel	113

ARBALETE MATCH 10 & 30 M

Titres	N°règle
Généralités	201
Programme de tir	202
Cibles	203
Arbalète	204
Trait	205
Positions de tir	206
Stand de tir	207
Compétition	208
Direction de tir, greffiers	209
Coups d'essai	210
Coups de match	211
Infractions au règlement	212
Matériels défectueux	213
Contrôle des arbalètes et équipements	214
Catégories d'âge, Titres, Distinctions	215
Barrages	216
Règles de sécurité	217

REGLES DE FINALE

Titres	N°règle
Généralités	218.1
Participants à la finale	218.1.4
Début de la finale	218.1.6
Cibles	218.2
Résultats	218.3.2
Déroulement de la finale	218.5
Evaluation de l'impact	218.9.4
Procédure d'élimination	218.10
Incidents matériels	218.11

Règlements Coupes du Monde + Finales 219



LES REGLES CHANGEES SONT EN ROUGE

Les annexes vont de 502 à 507.

REGLES GENERALES

101 Généralités

- 101.1 Toutes les règles communes de compétition IAU sont édictées dans ces règles. Les règles de 101 à 199 sont valables pour toutes les épreuves du moment qu'aucune règle spécifique n'est prévue.
- 101.2 Tout athlète et officiel reconnaît et accepte les divers règlements de par sa participation aux compétitions. Il est sous-entendu que ces personnes sont sensés connaître ces règles et les respecter.
- 101.3 Là où les règles édictées par le règlement ne peuvent pas manifestement s'appliquer, il y a lieu de prendre les dispositions nécessaires dans le bon sens afin que tous les compétiteurs soient sur un même pied d'égalité.
- 101.4 En cas d'interprétations différentes, le règlement en version Allemande est appliqué.
- 101.5 Les athlètes participant aux compétitions IAU doivent avoir une assurance par le biais de leur Fédération d'appartenance. (Licence fédérale)

102

Compétitions

- 102.1 Toutes les compétitions Internationales doivent être approuvées par l'IAU
- 102.2 Le déroulement des épreuves lors de championnats du Monde et d'Europe se fera d'après le règlement de l'IAU. L'attribution de ces championnats se fera lors de l'assemblée générale de l'IAU
- Les Championnats du Monde se tiendront tous les 2 ans à partir de 2015
 Les Championnats d'Europe se tiendront tous les 2 ans à partir de 2016
- L'organisation des Coupes du Monde ainsi que les finales de Coupe du Monde comme toutes les compétitions internationales doivent être conduites selon le règlement IAU. La demande d'organisation doit parvenir, avant la fin de l'année précédente la compétition.
- 102.3 L'IAU-TK décidera de l'octroi de l'autorisation et la dénomination internationale d'une compétition. L'organisateur est libre d'inviter les fédérations nationales de son choix.
- 102.4 Les fêtes de tir internationales doivent suivre le règlement IAU. La commission technique de l'IAU est à informer de la tenue de telles compétitions.
- 102.5 Dans la mesure du possible, toutes les disciplines (match/Field) devraient avoir lieu ensemble dans le même stand de tir.
- 102.6 Lors de toutes les compétitions avalisées par l'IAU, la publicité et les actions commerciales sont autorisées après en avoir informé l'IAU-EC.

103

Réceptions officielles

- 103.1 A l'occasion des championnats majeurs, les autorités locales, régionales ou nationales doivent organiser – dans la mesure du possible – une réception avec les représentants officiels des fédérations participantes et les dirigeants de l'IAU.
- 103.2 Avant le début des épreuves, le drapeau de l'IAU est remis aux organisateurs et solennellement hissé.



- 103.3 La proclamation des vainqueurs, par le Président de l'IAU ou son représentant, doit avoir lieu – dans la mesure du possible – dans un cadre approprié et le jour même de la compétition. La montée des couleurs et l'exécution d'hymnes nationaux n'est pas obligatoire sauf pour les championnats du Monde, d'Europe ou Coupe du Monde **et Finale de Coupe du Monde**.
- 103.4 Des prix d'honneur peuvent être remis après la proclamation des vainqueurs.
- 103.5 A la fin de la dernière cérémonie de récompenses, le drapeau de l'IAU est amené solennellement et remis au Président de l'IAU ou son représentant.
- 103.6.1 Les médailles de la 1^{ère} à la 3^{ème} place individuelles sont mises à disposition et financées à hauteur de 50% par l'IAU et les 50% restants par l'organisateur lors des championnats du Monde et d'Europe. Les médailles des deux catégories (Femmes et hommes) **lors des Coupes du Monde ainsi que la finale de la Coupe du monde sont payées à 100% par l'IAU**.
- 103.6.2 Les médailles pour les équipes ainsi que la médaille commémorative sont fournies et financées par l'organisation. Le prototype de la médaille commémorative est à soumettre à temps à l'IAU pour approbation.
- 103.7 Les compétiteurs, les officiels de la fédération accueillante ainsi que les officiels présents de l'IAU auront tous la médaille commémorative de la compétition. L'organisateur se doit d'y veiller à que cela se fasse.

104	Règles de participation et Nationalité
------------	---

- 104.1 Ne sont admis aux compétitions internationales que les équipes et les athlètes des fédérations nationales membre de l'IAU et inscrit par écrit. Ces fédérations doivent également avoir rempli leurs obligations financières envers cette dernière.
- 104.1.2 Tous les participants aux épreuves devront posséder une IAU-ID.
- 104.2 Les athlètes doivent être de la nationalité de la fédération qu'ils représentent.
- 104.3 Toutes les fédérations membres et celles invitées par l'IAU-TK doivent pouvoir participer aux championnats mondiaux et continentaux
- 104.4 L'IAU décide de l'inscription des athlètes invités qui recevront des médailles commémoratives et feront l'objet d'un résultat séparé sans titres ou records officiels
- Les médailles des athlètes invités seront financées par la fédération qui les invitera.
- Les postes de tir seront attribués par l'IAU-TK
- 104.5 **Tous les athlètes doivent posséder une IAU-ID. Demande à faire auprès du bureau IAU par les Fédérations en temps et en heure.**

105	Invitations, Programmes, Inscriptions
------------	--

- 105.1 Les invitations aux compétitions internationales incombent aux organisateurs et doivent parvenir par écrit, **au moins 6 mois** avant la manifestation à toutes les fédérations de l'IAU. Elles mentionneront les points suivants :
- Désignation, lieu et date de la manifestation
 - Organisateur et adresse du Comité d'organisation
 - délai d'inscription
 - programme prévisionnel des compétitions
 - précision quant au nombre d'équipes et de tireurs individuels par fédération
 - informations spéciales

Des modèles de programmes de tir se trouvent en annexe.



- 105.2 **Au plus tard 3 mois** avant les compétitions, les fédérations devront s'inscrire auprès de l'organisateur
- 105.3 Le programme définitif doit être envoyé, 2 mois avant la compétition, aux fédérations engagées avec mention des points suivants :
- programme de tir
 - horaire détaillé des compétitions
 - liste nominative et définitive des équipes et individuelle
 - montants des droits d'inscription
 - distinctions, titres
 - informations spéciales.
- 105.4 Les organisateurs doivent être en possession des listes des athlètes, d'équipes et individuels, ces derniers dans l'ordre de leur engagement **au plus tard la veille** de la compétition. Ces listes devront être affichées publiquement par l'organisateur.
- 105.5 Les documents et autres informations (105.1 à 105.4) aux fédérations participantes doivent être transmis aux instances de l'IAU (EC et TK).

106**Droits d'inscription**

- 106.1 **Les droits d'inscription se feront en EURO ou l'équivalent en devises étrangères.**
- 106.2 Le droit d'inscription s'élève à 120 € par tireur et par discipline pour les championnats du monde, Europe. Lors des autres compétitions internationales, le droit d'inscription peut s'élever à 70 €
- Mixed Team : les droits d'engagements se montent à 120,00 € par équipe.**
- Les droits d'engagements des Coupes du Monde et Finale de Coupe du Monde se trouvent à l'article 219**
- 106.3 **Sont inclus dans le droit d'inscription les frais pour l'épreuve individuelle, l'épreuve par équipes, la finale, le contrôle contre le dopage.**
- 106.4 Lors des compétitions supervisées par l'IAU, il sera demandé une contribution de 50 € pour les Capitaines d'équipes, les entraîneurs et les accompagnateurs. Cette recette sera reversée à l'organisateur de la compétition.
- 106.5 Le délai d'enregistrement aux compétitions supervisées par l'IAU est fixé à deux semaines avant le premier jour de compétition. Les engagements tardifs sont frappés de 50 € par personne.
- 106.6 Tous les droits d'engagement devront figurer sur le compte bancaire de l'IAU au plus tard 7 jours avant le début de la compétition.

107**VIDE****108****Résultats, Palmarès**

- 108.1 Les résultats doivent être inscrits – au fur et à mesure du déroulement de la compétition – sur un tableau bien en vue des spectateurs.
- 108.2 A la fin de l'épreuve et dans un temps maximum de 30 minutes, le palmarès doit être présenté au Jury. Après signature du Jury et apposition du délai de réclamation, le palmarès sera affiché au panneau d'informations.
- 108.3 Des danettes ou boîtes seront disposées près de la salle de presse pour toutes les fédérations participantes ainsi que pour les officiels de l'IAU.
- A la fin du jour de compétition, les palmarès devront être distribués.
- 108.4 Les différentes nationalités seront écrites d'après les abréviations prévues par le CIO.



109	Records
------------	----------------

- 109.1 Les records du monde peuvent être obtenus lors de :
- Championnats du Monde
 - Championnats Continentaux
 - Coupes du Monde
 - **Finale de Coupe du Monde**
- 109.2 Les records continentaux peuvent être obtenus lors de
- Championnats du Monde
 - Championnats Continentaux
 - Coupes du Monde
 - Coupes Continentales
 - **Finale de Coupe du Monde**
- 109.3 Les athlètes qui établissent un record seront prioritaires pour le contrôle dopage dans la limite des contrôles autorisés.**
- 109.4 Les conditions d'homologations des records sont les suivantes :
- que les installations soient approuvées par l'IAU-TK
 - que l'arbalète, l'équipement et l'habillement du tireur aient fait l'objet d'un contrôle officiel avant le match
 - que les cibles de match aient été vérifiées par le Jury.
- 109.5 Après la compétition, les organisateurs sont tenus de communiquer rapidement à la commission technique (TK) de l'IAU la liste complète des classements.
Les records seront homologués à partir de la réception de ces résultats.
Les diplômes seront établis par la commission technique de l'IAU
La liste des différents records est détenue par l'IAU-TK.
- 109.6 Si un tireur est convaincu de dopage, ses records individuels et par équipe seront supprimés avec une année d'avance à la date du contrôle positif.**

110	ANTI DOPING
------------	--------------------

- 110.1 Définition du dopage :
Le dopage est établi après une ou plusieurs infractions contre les règles de l'anti- dopage.
- 110.2 Responsabilité, connaissance :
Les athlètes et entraîneurs doivent connaître les infractions à ne pas faire et connaître les méthodes ainsi que les substances figurant sur la liste des produits interdits.
- 110.3 Liste des produits interdits :
Tous les produits figurant sur la liste WADA sont proscrits. Les nouveaux produits interdits entreront en vigueur 3 mois après leur parution.
- 110.4 Déclaration :
Chaque athlète devra lors du passage au contrôle des arbalètes et équipements, signer **qu'une fois** la déclaration anti dopage, qui portera à sa connaissance les règles à respecter. **Cette déclaration fait partie de la demande pour l'ID-IAU.**
La déclaration se trouve dans les annexes, chapitre 503
- 110.5 Obligation :
Chaque athlète doit s'assurer qu'aucun produit interdit ne se trouve dans son corps.
- 110.6 Suspension :
Si un athlète est convaincu de dopage et suspendu dans une des épreuves ISSF, cette suspension prendra également effet dans les épreuves IAU.
- 110.7 La fin de suspension pour dopage ne peut être validée que par le Comité Exécutif de l'IAU
- 110.8 exceptions :
Si un athlète peut fournir un dossier thérapeutique médical, le comité exécutif de l'IAU, peut étudier le dossier et laisser l'athlète concourir dans une épreuve de l'IAU.



- 110.9 Le dossier médical n'est plus valable :
- Lorsque la date du certificat médical est dépassée.
 - lorsque l'athlète ne se tient pas aux dispositions prévues
 - lorsque le comité exécutif de l'IAU suspend le dossier
- 110.10 Les contrôles dopage se feront dans les catégories U 23, femmes et hommes. Les athlètes des catégories SENIORS (femmes et hommes) ne seront pas contrôlés.

111

Assistance (Coaching), Capitaine d'équipe

- 111.1 **Assistance (coaching)**
- 111.1.1 Lors de toutes les compétitions IAU, le coaching non-verbal est autorisé.
- 111.1.2 Si un athlète désire quitter les pas de tir pendant la compétition, il devra mettre son arbalète en sécurité (corde détendue) et posée sur la table ou sur le sol. L'athlète devra demander à l'arbitre du pas de tir l'autorisation de quitter son emplacement et ce sans gêner les autres athlètes.
- 111.1.3 Si un officiel d'équipe désire parler à un athlète se trouvant sur la ligne de tir, il devra demander à un arbitre ou un Jury de prévenir le tireur en question afin qu'il puisse sortir du pas de tir.
- 111.1.4 L'usage de téléphones, Talkies walkies ou appareils similaires entre le tireur et les dirigeants de sa fédération est interdit tant que l'athlète se trouve sur le pas de tir. Tous les appareils de communication devront être coupés sur le pas de tir, excepté les appareils servant au déroulement de la compétition.
- 111.1.5 Toute personne ne respectant pas ces règles, recevra un avertissement. Si l'infraction est renouvelée, deux (2) points seront déduits du résultat de l'athlète et la personne avertie devra s'éloigner du pas de tir.
- 111.2 **Capitaine d'équipe**
- 111.2.1 Un capitaine d'équipe doit être nommé. Il devra s'assurer que son équipe respecte les règles de sécurité et de compétition afin que la compétition se déroule sans incident. Le capitaine d'équipe peut également être tireur.
- 111.2.2 Les devoirs du capitaine d'équipe :
- inscription des participants
 - Annonce des tireurs gauchers
 - vérification des résultats
 - obtention des informations officielles
 - l'interlocuteur principal envers les organisateurs et les organes officiels de l'IAU.

112

Infractions au règlement

- 112.1. Dans le cas d'une infraction au règlement ou aux ordres du directeur de tir ou du Jury, un athlète peut être sanctionné de la manière suivante:
- 112.2 Un avertissement, exprimé sous la forme d'un carton jaune montré à l'athlète, sans équivoque possible, sur lequel est écrit "**AVERTISSEMENT**" (WARNING). Cet avertissement doit être mentionné sur la feuille de match de l'athlète.
- 112.3 Une déduction de points sur le résultat total, exprimée sous la forme d'un carton vert, montré à l'athlète et sur lequel est écrit "**DEDUCTION**". Ce carton doit être montré **par le Jury** et consigné sur la feuille de match de l'athlète.
- 112.4.1 La disqualification est exprimée sous la forme d'un carton rouge montré à l'athlète **par le Jury**. Ce carton portera la mention "**DISQUALIFICATION**".
- 112.4.2 Dans le cas d'une disqualification d'un athlète pendant une finale, l'athlète sera classé au dernier rang de la finale et tous ses coups devront être comptés zéro.



- 112.5 La taille des cartons devrait être de 70mm x 100 mm
- 112.6. Les infractions aux règles sont traitées uniquement par le Jury
- 112.6.1. Pour une infraction visible (arme, habillement, position, etc.) l'athlète recevra d'abord un avertissement, afin de lui laisser la possibilité de corriger la faute. Chaque fois que c'est possible, l'avertissement doit être adressé au cours de la période d'entraînement ou pendant les tirs d'essai. Si la faute n'est pas corrigée dans un délai fixé par le jury, l'athlète se verra retirer deux (2) points de son score. Si l'athlète persiste encore, il devra être disqualifié.
- 112.6.2. Dans le cas d'infraction volontairement dissimulée, il y a lieu d'infliger une disqualification immédiate.
- 112.7 Un athlète qui gêne d'une manière anti sportive un autre athlète, alors que ce dernier est en train de tirer, se verra déduire deux (2) points. En cas de récidive, l'athlète devra être disqualifié.
- 112.8 Un athlète qui, lorsqu'on le questionne pour qu'il donne une explication au sujet d'un incident, donne délibérément de fausses indications se verra retirer deux (2) points. Si le cas est grave, l'athlète sera disqualifié.
- 112.9 Un athlète qui manie une arbalète d'une façon dangereuse ou enfreint certaines règles de sécurité peut être disqualifié.
- 112.10 Si un athlète manipule frauduleusement ses cibles déjà tirées (visuel) ou non, un avertissement doit lui être donné. En cas de récidive, l'athlète doit être disqualifié.
- 112.11 Si les arbitres ou le Jury considèrent qu'un athlète retarde sans nécessité la compétition avec l'intention d'obtenir un avantage déloyal, il lui sera infligé un avertissement. Pour toute faute commise ultérieurement, il y a lieu de déduire deux (2) points de son score.
- 112.12 Les infractions, pénalités, ratés (hors cible), coups répétés, suppléments de temps, fonctionnements defectueux, annulation de coups, etc.... doivent être clairement notés et consignés sur la feuille de match par le Jury.
- 112.13 Toutes les déductions du résultat doivent se faire dans la série ou l'infraction a été commise.
- 112.14 Pour les déductions de points pour des fautes mineures (coup croisé, etc....), la déduction doit se faire sur la plus petite valeur de l'impact de la première série.

113**Plaintes, recours, appel**

- 113.1 Si le règlement ne semble pas être respecté, le chef d'équipe ou de délégation peut immédiatement et oralement porter réclamation auprès du jury qui doit immédiatement prendre les mesures qui s'imposent si la plainte est justifiée

113.2**Réclamations**

- 113.2.1 Si une infraction est constatée avec des témoins à l'appui, une réclamation est recevable en remplissant le formulaire adéquat et avec le dépôt de la somme 50 €.
- Le formulaire est en annexe : N°505*
- 113.2.2 Le chef de délégation ou son suppléant ne disposent au plus que de 20 minutes, après l'affichage officiel des résultats, pour déposer par écrit une réclamation auprès de la commission de classement
- 113.2.3 Les décisions du Jury quant à la valeur et le nombre d'impacts sur une cible sont définitifs et sans possibilité d'appel.
- 113.2.4. Des réclamations sur l'utilisation d'une arbalète ou ses équipements pourront encore être faites après le passage au contrôle des arbalètes et équipements.
- 113.2.5 Les réclamations sont traitées immédiatement sur place (dans la mesure du possible) par le Jury. Ce dernier fera connaître le moment où sa décision sera prise.
- 113.2.6 Le Jury fera connaître sa décision par voie d'affichage.

113.3**Appel**



- 113.3.1 Pour faire appel d'une décision par le Jury, le Jury d'appel devra être saisi dans un délai ne dépassant pas trente (30) minutes après l'affichage de la décision du Jury.
Le formulaire est en annexe : N°505
- 113.3.2 Le Jury d'appel pendra sa décision définitive après avoir consulté le Jury ou son représentant
- 113.3.3 Une nouvelle caution sera demandée pour faire appel d'une décision.
- 113.4 Les décisions du Jury et du Jury d'appel seront effectuées et seront exclues de toute action judiciaire ultérieure
- 113.5 Si l'appel n'est pas recevable, la caution versée ira au profit de l'IAU

201	MATCH 30 M & MATCH 10 M
------------	------------------------------------

201 **Généralités**

- 201.1. Les règles communes (101-199) sont à observer, tant que lors d'une réunion technique précédant une compétition certaines règles pourraient être modifiées pour la circonstance uniquement.

202	Programme de Tir
------------	-------------------------

- 202.1 Lors de Championnats du Monde, Continentaux, Coupes du monde ou Continentales, les matchs se dérouleront de la manière suivante :

202.2 **Match 30 M**

30 coups "debout" - en 90 Minutes (1 H 30)
30 coups "genou " - en 90 minutes (1 H 30)

- 202.2.1 Le total du match combiné se fera par addition des deux positions.
- 202.2.2 Ordre des positions "Debout" - "Genou"
- 202.2.3 Une pause de 30 minutes est à observer entre les deux positions.

202.3 **Match 10 M**

40 coups « debout » - en 90 minutes (1 h 30)

202.4 **Mixed Team 10M**

30 coups "debout" - en 60 minutes
Equipe = un (1) homme + une (1) femme

- 202.5 Les doubles participations sur une même distance sont interdites
- 202.6 Catégorie - tireurs U-23 (homme/femme) ou Senior peuvent s'engager dans la catégorie supérieure immédiate, mais leur résultat ne seront pris en compte que dans la catégorie choisie (individuelles et par équipes).
- 202.7 Règlement des finales à voir en annexes (chapitre 218)

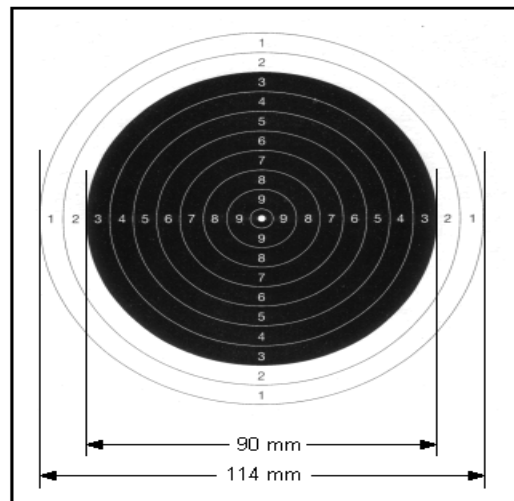
203

Cibles

203.1 Arbalète match 30 M

Armbrust 30 M

Ringwert	Ø mm
Innen-10	2,0 mm
10	6,0 mm
9	18,0 mm
8	30,0 mm
7	42,0 mm
6	54,0 mm
5	66,0 mm
4	78,0 mm
3	90,0 mm
2	102,0 mm
1	114,0 mm



Taille de la cible: impression en noir sur fond blanc sur un carré de 200 x 200 mm de côté.

Taille du visuel: 90 mm de diamètre

Zones de la cible: 114 mm de diamètre avec 10 zones

Espace entre les zones : = 6 mm

Diamètre du 10 : = 6 mm

Diamètre de la mouche (inner-ten) : = 2 mm

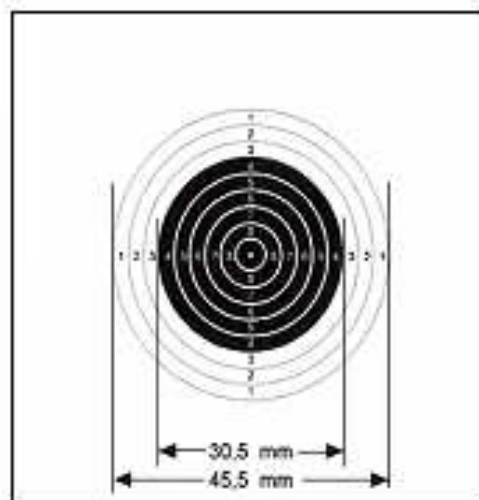
Épaisseur du cordon: 0,15 mm

Grammage du papier: carton satiné une face de 250 – 300 g/m²

203.2 cible Arbalète match 10 M

Armbrust 10 M

Ring	Ø mm
10	0,5mm
9	5,5mm
8	10,5mm
7	15,5mm
6	20,5mm
5	25,5mm
4	30,5mm
3	35,5mm
2	40,5mm
1	45,5mm



Taille de la cible: impression en noir sur fond blanc sur un carré de 100 x 100 mm de côté.

Taille du visuel: 30,5 mm de diamètre

Zones de la cible: 45,5 mm de diamètre avec 10 zones

Espace entre les zones : 2,5 mm

Diamètre du 10 = 0,5 mm

Mouche (inner-ten) l'impact ne doit pas toucher le cordon de la zone intérieure du 9.

Épaisseur du cordon: 0,15 mm

Grammage du papier: carton satiné une face de 250 – 300 g/m²

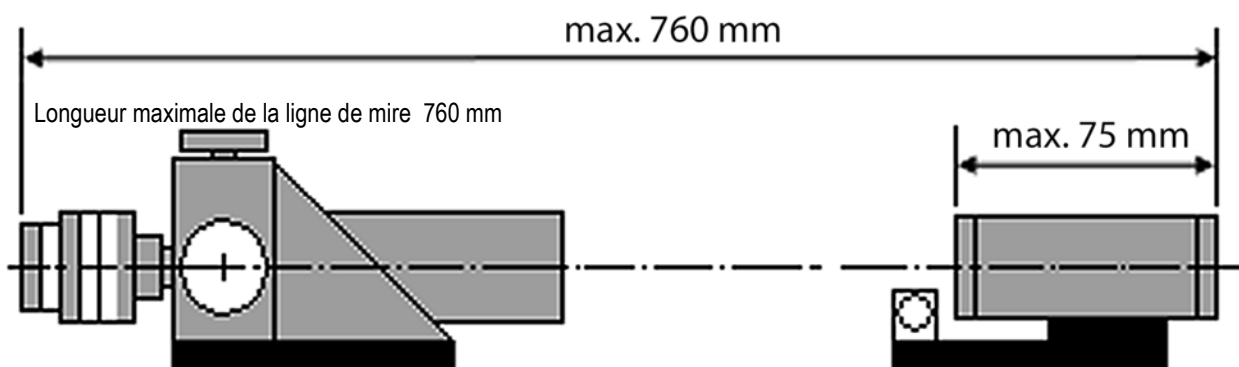
204

Arbalètes & Accessoires

204.1. Les arbalètes 30 M & 10 M doivent satisfaire aux conditions suivantes :

204.1.1 Ligne de mire de l'arrière du dioptre jusqu'à l'avant du porte guidon max. 760 mm

204.1.2 Longueur maximale du tunnel porte guidon 75 mm



204.1.3 Longueur maximale de la corde (détendue) 630 mm

204.2 Accessoires

204.2.1 Les télescopes sont interdits

204.2.2 Les rayons laser sont interdits

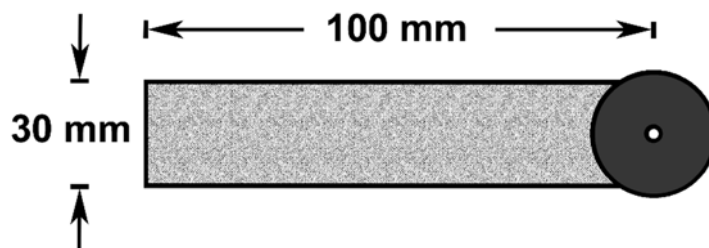
204.2.3 Les appareils électroniques, amplificateur de lumière sont interdit

204.2.4 Toute forme de dispositif de visée pouvant déclencher le départ du coup sont interdits.

204.2.5 Une (1) seule lentille correctrice pourra être utilisée pour l'œil directeur. Cette lentille pourra se trouver, soit sur le dioptre, soit sur le tireur (lunette). Ces dispositifs doivent pouvoir être contrôlés à tout moment par le Jury. Les autres lentilles ne devront pas être utilisées dans la ligne de visée.

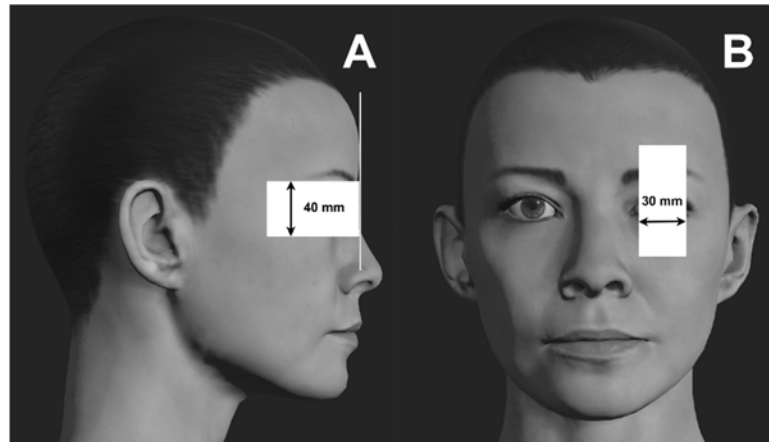
204.2.6 Une protection d'oreilles avec un dispositif de réception ou de reproduction du son n'est pas autorisée pour les tireurs.

204.2.7 Un cache œil peut être fixé sur l'arbalète ou sur le dioptre. Ce cache ne devra pas dépasser 30mm en hauteur ainsi qu'une longueur maxi de 100 mm. La dimension de 100 mm sera mesurée du centre de l'iris.



204.2.8 Les cache œil sur l'athlète sont autorisés, mais fixé sur un chapeau, lunette de tir ou un bandeau frontal.

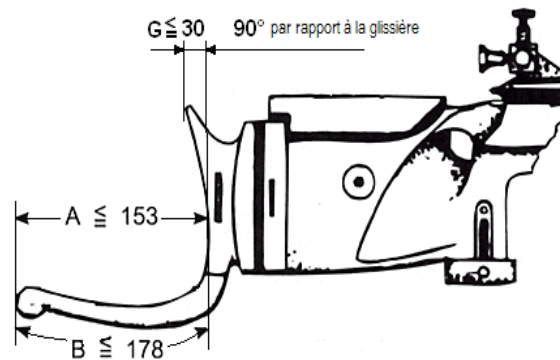
- A) Le cache œil de côté ne devra pas dépasser 40 mm en hauteur et ne peut dépasser la ligne du front de l'athlète
 B) Le cache œil ne doit pas dépasser 30 mm en largeur



204.3

Match 30 M

Croquis d'un crochet



204.3.1 **A** La longueur du crochet ne doit pas dépasser 153 mm (A) depuis l'arrière d'une ligne perpendiculaire à l'axe et tangente à la partie la plus profonde qui repose normalement contre l'épaule.

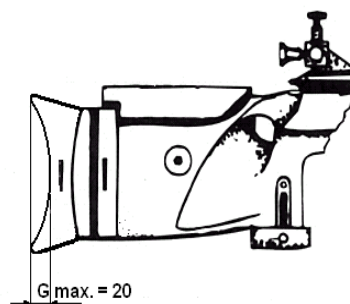
204.3.2 **B** La longueur totale extérieure du crochet, suivant n'importe quelle courbure ou inflexion, ne doit pas excéder 178 mm.

204.3.3 **G** La courbure haute du crochet mesurée à son point le plus loin du creux de la plaque de couche ne doit pas excéder 30 mm

204.3.4 Une plaque de joue (busc) réglable est autorisée.

204.3

Match 10 M



204.4.1 **G** La profondeur de la plaque de couche est de 20 mm

Le décalage peut être parallèle à l'axe central de l'extrémité normale de la crosse ou l'ensemble de la plaque de couche peut être tourné autour de l'axe vertical.

204.4.2 Le crochet est interdit

204.4.3 Le poids maximal de l'arbalète 6,750 kg, pommeau inclus.

205

Traits

205.1 **Spécificités** : Les masses des traits 30 M & 10 M sont donné en mm

Matériau : Le matériau utilisé pour l'ensemble du trait est libre. Ce matériau doit être indéformable.

Diamètre du trait : Diamètre $\geq 11,0$ mm

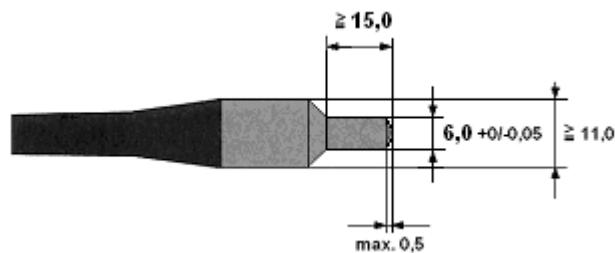
Pointe du cylindre : le bombage de la pointe du trait ne doit pas dépasser 0,5 mm

Particularité : la pointe du trait peut avoir un pas de vis, pour autant qu'il n'entrave pas la détermination exacte de l'impact.

205.2 **Match 30 M**

Diamètre de la pointe du trait : $6,0 \text{ mm } +0/-0,05$

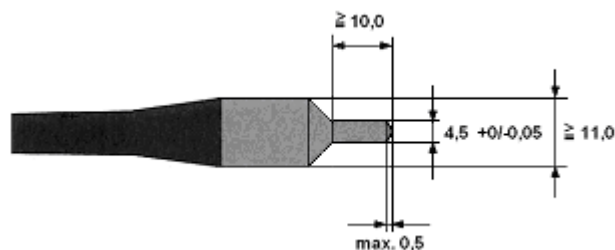
Longueur de la pointe du trait : $\geq 15,0$ mm



205.3 **Match 10 M**

Diamètre de la pointe du trait : $4,5 \text{ mm } +0/-0,05$

Longueur de la pointe du trait : $\geq 10,0$ mm



206

Positions de tir

206.1 Généralités

206.1.1 Dans chaque position, la poignée pistolet – ou la main qui la tient – ne doit pas toucher le bras soutenant l'arbalète.



- 206.1.2 Le pied ne doit pas toucher la ligne de tir. Les exceptions devront être avalisées par le Jury.
- 206.1.3 Le tapis de sol doit être en matériau ferme et ne doit pas dépasser 12 mm en épaisseur. Ce tapis de sol ne doit pas être plié.
- 206.2 **Position "debout"**
L'athlète ne doit avoir aucun appui supplémentaire que ses deux pieds sur le sol ou un tapis.
- 206.2.1 Un pommeau (appui compensateur de hauteur) est autorisé
- 206.2.2 Une bretelle de tir n'est pas autorisée
- 206.3 **Position "genou"**
L'athlète ne peut être en contact avec le sol ou son environnement qu'avec une semelle, un genou et une pointe de pied.
- 206.3.1 Une bretelle de tir (max.40 mm) est autorisée
- 206.3.2 Le coude prenant appui sur le genou ne peut être placé plus de 100 mm en avant de la rotule, et de 150 mm à l'arrière de la rotule du genou.
- 206.3.3 Il est interdit de coincer la veste entre le talon et les fesses.
- 206.3.4 deux coussins peuvent être utilisés ou un coussin et un rouleau de tir
- 206.3.5 Dimensions maximum du coussin: 25 x 35 x 15 cm
- 206.3.6 Dimensions maximum du rouleau : diamètre 18 cm, longueur 25 cm

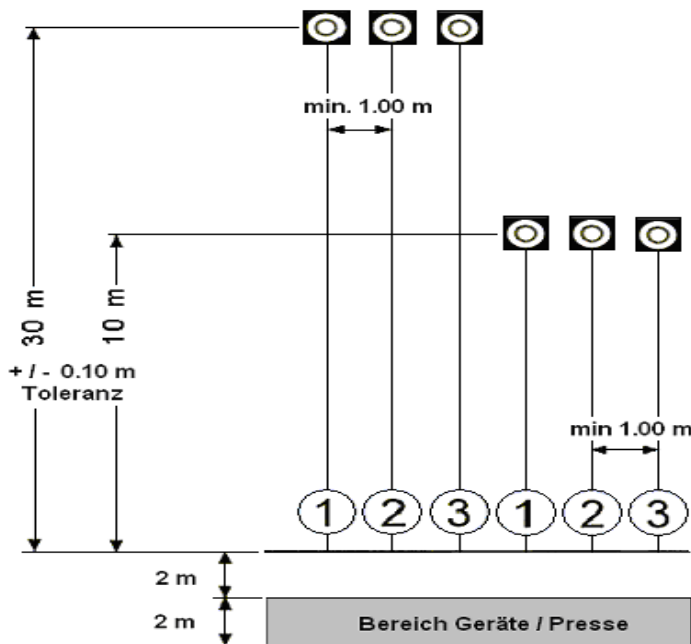
207

Stands de tir

- 207.1. Les championnats mondiaux et continentaux ainsi que les coupes doivent se dérouler sur un stand de tir homologué par un délégué de l'IAU-TK. Le compte rendu (à remplir) d'homologation se trouve en annexe.
- 207.2 Poste de tir
- 207.2.1 Le plancher du poste de tir doit être stable et sans vibrations.
- 207.2.2 La ligne de tir doit être visiblement marquée sur le sol.
- 207.2.3 Une séparation sera établie entre les athlètes et les spectateurs.
- 207.2.4 Pour les médias, un couloir d'environ 2 mètres, selon possibilités, doit être aménagé derrière les athlètes.
- 207.2.5 La surface de la table de tir doit être solide afin de permettre le bandage de l'arc sans problème.
- 207.2.6 Le changement de la surface de la table de tir effectué par l'athlète sans l'accord du Jury est interdit.
- 207.3 Hauteur des cibles
- 207.3.1 La hauteur des cibles par rapport au niveau du pas de tir doit être de 140 cm +/- 20cm
- 207.3.2 Chaque poste de tir doit posséder un numéro de poste bien visible par l'athlète.
- 207.4 Systèmes de transport
- 207.4.1 Des systèmes de transport électriques et automatiques pouvant être commandé par l'athlète doivent être installés.
- 207.4.2 Le support de cible doit être de préférence en bois avec une plaque de plomb au centre:
30 M: plaque de plomb épaisseur minimum de 3 cm et d'un diamètre de 9 cm
10 M: plaque de plomb épaisseur minimum de 2 cm et d'un diamètre de 5 cm

Les cibles ainsi que les supports de cibles doivent pouvoir être changés aisément.

207.2.5 Plan de masse (stands de tir)



208

Compétition

- 208.1 **Généralités**
Le déroulement des épreuves lors des championnats du Monde, Continentaux, Coupes du Monde et Continentales sera vérifié par l'IAU-TK. **Durant le temps de Préparations et Essais de toutes les compétitions, des annonces ou des présentations visuelles peuvent être utilisées pour l'information sur l'épreuve en cours. De la musique peut être diffusée pendant les tirs de match des Eliminatoires, des Qualifications et des Finales.**
- 208.1.1 Le début des épreuves doivent être connues au plus tard la veille au soir.
- 208.1.2 Le programme de tir doit être terminé dans le temps prescrit, prolongé des éventuelles bonifications.
- 208.1.3 Le début et la fin du match devront être indiqués par la direction de tir. Les dix (10) et cinq (5) dernières minutes de tir seront annoncées.
- 208.1.4 Chaque interruption ou temps additionnel approuvé par le Jury doit être consigné sur les feuilles de match.
- 208.1.5 Si un trait ne peut revenir au pas de tir avec le système de transport, le trait de rechange devra être utilisé immédiatement. Lors de ce changement de trait, un nombre de tirs d'essais illimité est autorisé mais sans avoir du temps de match supplémentaire.
- Si l'athlète ne dispose plus de trait de réserve, les cibles restantes seront validées (0) zéro.
- 208.1.6 Pour les épreuves à 30 M, chaque athlète pourra disposer au maximum de un (1) fanion ou anémomètres.
- Ces derniers seront disposés de manière à ne pas gêner ou importuner les autres athlètes
 - Ces dispositifs doivent être mis en place avant les essais.
 - Pendant la compétition, on ne pourra plus sortir sur le champ de tir pour modifier le fanion.
 - Au premier incident, le dispositif sera posé à terre immédiatement.
 - Ces dispositifs ne peuvent être retirés qu'à la fin du tir.
- 208.2 **Epreuves par Equipes**
L'épreuve par équipes comportera au maximum 3 séries.
Les exceptions ne pourront être autorisées que par le Jury.
- 208.2.1 L'installation de tir sera partagée en secteurs comprenant chacun autant de postes que d'équipes.



- 208.2.2 La répartition des postes de tir des équipes sera identique dans chaque secteur.
- 208.2.3 Le jury procédera au tirage au sort du premier secteur et sera reconduit pour les autres secteurs.
- 208.2.4 Le tirage au sort sera connu au plus tard la veille de la compétition et ne sera valable que pour les Nations.
- 208.2.5 Un poste de réserve pourra être conservé de chaque côté du stand par le Jury et en accord avec les organisateurs.
- 208.2.6 Les fédérations sont ensuite chargées de la répartition nominative de leurs athlètes.
- 208.2.7. Les athlètes individuels participent au match par équipes et se qualifieront pour le match final. Le tirage au sort des postes par équipes sera prioritaire.
- 208.3. Epreuve individuelle**
 Les meilleurs athlètes du tir par équipes à 30 M disputeront le jour suivant l'épreuve individuelle, ouverte au plus à un nombre égal au nombre de postes disponibles.
 Dans le cas où il y aurait plus d'athlètes que de postes disponibles, un calcul a été mis sur pied afin de définir combien d'athlètes par série pourront concourir le lendemain.
- Symboles :
- (/ = diviser, * = multiplier, - = soustraire)
- Etape 1 :
 $100 / \text{nombre total d'athlètes} * \text{nombre de postes} = \text{pourcentage par série}$
- Etape 2 :
 $100 / \text{nombre postes} = \text{pourcentage par athlète}$
- Etape 3 :
 $\text{Pourcentage par série} / \text{pourcentage par athlète} = \text{nombre d'athlètes par série}$
- 208.3.1. En cas de panne de ciblerie, le dernier classé du match des équipes cèdera sa place.
- 208.3.2 L'attribution nominative des postes du match individuel final incombe au Jury ou à l'aide d'un dispositif de tirage au sort la veille de l'épreuve.
- 208.3.3 Afin d'améliorer la retransmission éventuelle d'une épreuve par les médias, la commission technique (IAU-TK) peut, en accord avec le Jury et les organisateurs, modifier le tirage au sort des postes de tir.
- 208.4 Cibles**
 La commission de classement sera la seule à connaître les séries de numérotation du paquet de cibles de chaque athlète.
- 208.4.1 Toutes les cibles doivent être numérotées. Le paquet entier est à remettre au tireur. Les cibles d'essais sont à marquer comme tel.
- 208.4.2 L'athlète est responsable de ses cibles : nombre, ordre correct de tir et contrôles des pictogrammes de la position. Les réclamations à ce sujet, pendant ou après la compétition ne seront pas acceptées.
- 208.4.3 Le changement des cibles doit se faire par l'athlète. L'athlète est responsable en ce qui concerne l'ordre de tir de ses cibles.
- 208.4.4 Le support de cibles avec la plaque de plomb doit être changé dès que les impacts ne sont plus bien découpés et au plus tard lors du changement de position. Le changement de support pourra se faire par l'athlète ou par les aides mis à disposition par l'organisateur.



- 209.1 Dans toutes les compétitions IAU, une direction de tir devra être mise en place.
- 209.2 Lors des compétitions IAU, des greffiers seront mis en place (en fonction des possibilités) et marqueront les points sur un tableau d'affichage bien en vue.
- 209.2.1 Le greffier garde les cibles et les remet exclusivement à une personne de la commission de classement.
- 209.2.2 L'organisateur (COL) devra fournir les greffiers.

210	Coups d'essais
------------	-----------------------

- 210.1 Les essais sont illimités avant le début du match ou d'une position.
- Si un athlète, après avoir débuté le match ou la position fait des tirs d'essais sans autorisation, il devra être disqualifié.
- Le Jury pourra décider de coups d'essais supplémentaires suite à une casse de matériel.

211	Coups de match
------------	-----------------------

- 211.1 **Généralités**
- 211.1.1 Les positions "debout" et "genou" ne font qu'une seule épreuve (cibles de 1-60)
- 211.1.2 Les coups de match sont à effectuer dans l'ordre croissant de la numérotation vu qu'un seul coup par cible est autorisé.
- 211.1.3 Tout coup parti au cours du match avec ou sans trait sera compté. Un coup est considéré comme parti lorsque la tension de l'arc est libérée au moyen du dispositif de détente.
- 211.1.4 Les coups tirés avec un trait étranger ou défectueux seront comptés. Si un trait est défectueux, tous les coups tirés avant le constat de la défectuosité sont comptés.
- 211.1.5 Si la valeur d'un impact ne peut pas être déterminée avec précision (coup ovalisé, déformé, etc.) la valeur de l'impact sera mesurée à partir du centre de l'impact.
- 211.1.6 Dans le cas d'un ricochet arrivant sur une cible et que l'évaluation du coup ne peut pas être attribuée sans équivoque, le coup sera compté zéro.
- 211.2 **Coup croisé**
- 211.2.1 L'athlète est obligé d'informer sans délai l'arbitre du pas de tir pour tout coup étranger arrivé sur sa cible.
- 211.2.2 Tous les coups croisés sont comptés (0) zéro.
- 211.2.3 Si un athlète tire un coup d'essai sur une cible d'essai voisine, aucune sanction n'est prévue.
- 211.2.4 Si un athlète tire un coup d'essai dans une cible de match voisine, il doit être pénalisé de deux (2) points
- La pénalité s'appliquera sur le coup de match de la plus basse valeur dans la série ou l'infraction a été commise.
 - Si l'athlète fautif n'a pas encore commencé son match, la pénalité sera appliquée dans la première série de match.
- 211.2.5 Si la provenance de coups étrangers (coup en trop sur une cible), ne peut pas être déterminée, le coup de la plus haute valeur sera annulé.
- 211.2.6 Si un athlète reçoit un coup croisé confirmé et qu'il est impossible de déterminer quel est le sien, il doit être crédité de la valeur du meilleur impact déterminé.
- 211.2.7 Si un coup étranger sur une cible est identifié et confirmé par un arbitre, ce coup devra être annulé sur la cible et noté sur la feuille de match.
- 211.3 **Coups tirés en dehors du temps de tir imparti**
- 211.3.1 Tout coup tiré avant le début du match sera sanctionné de deux (2) points sur sa première cible de match.

211.3.2 Tout coup tiré après l'expiration du temps imparti sera compté (0) zéro.

211.4 Coups de match en trop

211.4.1 Si dans une épreuve ou une position un athlète tire plus de coups qu'il n'en est prévu au programme, le(s) coup(s) en trop doit être annulé sur la dernière(s) cible(s) de compétition.

211.4.2 Si le (s) coup(s) ne puis être identifié, le(s) meilleur(s) coup(s) doit être annulé.

211.4.3 L'athlète doit également être pénalisé par la déduction de deux (2) points pour chacun des coups excédentaires tirés, à déduire du coup () le moins bon de première série.

211.5 Coups en trop sur une cible

211.5.1 Si un athlète tire sur une de ces cibles de match plus de coups qu'il n'en est prévu par le programme de l'épreuve,
 - il ne doit pas être pénalisé pour les deux (2) premiers incidents de ce genre.
 - A partir du troisième impact mal placé au cours de l'épreuve et pour chacun des suivants il sera pénalisé de deux (2) points pour chacune des erreurs.
 - Il devra également tirer en moins le nombre de coups correspondant sur une des cibles suivantes. La déduction se fera dans la série ou l'incident a eu lieu.

211.5.2 Pour compter les points dans cette situation, on reportera la valeur des coups excédentaires vers les cibles comportant un nombre de coups inférieur au nombre prévu pour ramener ainsi chaque cible au nombre total normal de coups.

211.5.3 Si l'ordre réel des coups à transférer ne peut être établi clairement à l'aide des notes du greffier, les coups dont la valeur est la plus faible doivent être transférée vers les cibles suivantes et les coups de la plus grande valeur vers les cibles en tête, de sorte que l'athlète ne retire aucun profit de la comparaison des séries en cas de barrage.

212

Evaluation des points

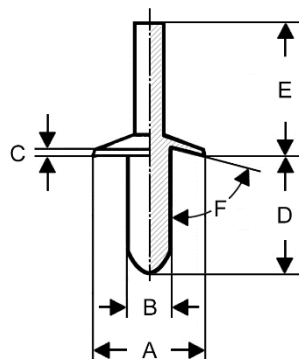
212.1 Le décompte des points (match & finale) est effectué exclusivement par la commission de classement. Le Jury pourra intervenir à tout moment.

212.2 Les impacts sont crédités de la plus haute valeur de la zone ou des cercles de la cible qu'ils déchirent. Quand le cercle délimitant deux zones est touché par la partie cylindrique de la pointe du trait (tangent), le coup doit être crédité du point supérieur des deux zones.

212.3.1 La valeur des coups litigieux doit être déterminée à l'aide d'une jauge approuvée par l'IAU-TK. L'utilisation de la jauge doit être mentionnée sur le carton correspondant.

212.3.2 La jauge ne pourra pas être introduite une deuxième fois dans un impact déjà jaugé.

212.4 Les jauges doivent convenir aux normes suivantes:



	10 M	30 M	Tolérances
A	15,30 mm	17,90 mm	- 0,05 mm
B	4,50 mm	6,00 mm	+ 0,05 mm
C	0,50 mm	0,50 mm	± 0,20 mm
D	10,00 mm	10,00 mm	+ 5,00 mm
E	30,00 mm	30,00 mm	± 5,00 mm
F	80°	80°	± 3°



213	Matériels défectueux
------------	-----------------------------

- 213.1.1 En cas de défectuosité d'arme ou de trait, l'athlète doit cesser immédiatement son tir et en informer la direction de tir qui statue sur le bien-fondé de celle-ci.
- 213.1.2 Seuls les défauts visibles sont admis comme tels.
- 213.1.3 Si la défectuosité est reconnue, le jury autorise une interruption qui ne doit pas excéder 20 minutes (au total si plusieurs interruptions). La durée de l'interruption doit être inscrite par le jury sur la feuille de match.
- 213.2.1 Si un athlète doit interrompre son tir pendant plus de trois (3) minutes consécutives (sauf trait défectueux) sans qu'il en soit responsable, il peut demander un temps de tir supplémentaire égal à celui de l'interruption.
- 213.2.2 Si un athlète est stoppé pendant plus de cinq (5) minutes consécutives (sauf trait défectueux) sans qu'il en soit responsable, il peut demander un temps supplémentaire égal à celui de l'interruption et il a droit à un nombre illimité d'essais.
- 213.2.3 En cas de **défectuosité de l'arbalète**, l'athlète a droit – avant la reprise des tirs de match – à des tirs d'essais en nombre illimité et à une bonification de temps fixée par le Jury.
- 213.2.4 En cas de **trait défectueux**, l'athlète a droit – avant la reprise des tirs de match – à des tirs d'essais supplémentaires en nombre illimité.
Le trait défectueux sera retiré par le Jury et ne sera rendu à l'athlète concerné qu'à la fin de l'épreuve.

214	Contrôle des arbalètes et équipements
------------	--

- 214.1 Chaque athlète devra passer au contrôle de l'arme et des équipements. Il portera également les vêtements qu'il compte porter lors du match. Les contrôleurs vérifient si les armes et équipements sont conformes aux règles en vigueur.
- 214.2 Les arbalètes contrôlées, équipements et accessoires doivent être marqués (pastilles). Les feuillets pour le contrôle se trouvent en annexe.
- 214.3 Les arbalètes et équipements contrôlés ne sont pris en compte que pour la compétition pour laquelle ils ont été vérifiés.
- 214.4 Les arbalètes, contrôlées avant la compétition ainsi que les équipements, pourront être contrôlés à nouveau pendant ou après le match.
- 214.5 Sont inclus dans le poids maximal d'une arbalète, le cale main, le pommeau et les éléments de visée.
- 214.6 Avant le début de la compétition, le Jury examinera les instruments de mesures.
- 214.7 Pour les vêtements de tir, le règlement ISSF en cours sera appliqué.

215 Catégories d'âge, Titres, distinctions

215.1 Tableau : Match 10 M & Match 30 M

For all IAU Match Competitions										
Catégories	Compétition					Titres & récompenses				
	Maximum par Nation		Minimum par Cat.			Individuel			Equipe	
	Individual	Team	Individual	Team	Nations	Standing	Kneeling	Combination	Standing	Combination
10 M										
Men	6	2	8	3	2	1 - 3			1 - 3	
Women	6	2	8	3	2	1 - 3			1 - 3	
U23 men	6	2	8	3	2	1 - 3			1 - 3	
U23 women	6	2	8	3	2	1 - 3			1 - 3	
Seniors	6	2	8	3	2	1 - 3			1 - 3	
Mixed Team		2		3	2					
30 M										
Open Class		2		3	2					1 - 3
Men	6		8		3	1 - 3	1 - 3	1 - 3		
Women	6		8		3	1 - 3	1 - 3	1 - 3		
U23	6	2	8	3	2	1 - 3	1 - 3	1 - 3		1 - 3
Seniors	6	2	8	3	2	1 - 3	1 - 3	1 - 3		1 - 3

215.2 Chaque fédération peut inscrire deux (2) équipes dans chaque catégorie d'âge.
Exception : lors de Coupes du Monde, Coupes continentales et matchs internationaux, plusieurs équipes peuvent être inscrites dans chaque catégorie d'âge.

215.3 Une équipe est constituée de trois athlètes de la même fédération.

215.4 Si une fédération ne peut composer une équipe, elle peut toujours engager ses athlètes dans l'épreuve individuelle.

215.5 Les Titres et distinctions ne seront attribués que si le nombre minimum de participants par catégorie ont disputé l'épreuve.

215.6 Les athlètes qui, lors de l'année de la compétition ne fêteront pas leurs 23 ans, seront classés dans la catégorie U-23.

215.7 Les athlètes qui, lors de l'année de la compétition ne fêteront pas leurs 45 ans, seront classés dans la catégorie Senior.

215.8 Une équipe dont un membre a été disqualifié ne doit pas être classée et doit apparaître en bas de la liste des résultats avec la mention " DSQ "

216 Egalité de points, Barrages

216.1 **Sores individuels égaux**
Les égalités seront départagées par :



- le score le plus élevé dans la dernière série de 10 coups tirés, en remontant par séries de 10 coups jusqu'à ce que l'égalité disparaisse
- le plus grand nombre de 10, de 9, de 8, etc.
- le plus grand nombre de "mouches"
- s'il subsiste des égalités, le même classement sera attribué

216.2 Scores égaux par équipe

Les scores égaux par équipe doivent être départagés en totalisant les résultats de tous les membres de l'équipe, puis en appliquant la règle 216.1

217

Règles de sécurité.

- 217.1 Les différentes règles de sécurité Nationales édictées sont à respecter.
- 217.2 Bandage de l'arc.
L'arc de l'arbalète ne doit **PAS** être bandé avant que le trait ne soit retiré de la cible. Les infractions à cette règle seront traitées par l'article 112.6.2.
- 217.3 Support (trépied)
Un trépied, pour poser l'arbalète entre les coups, est interdit pour des raisons de sécurité.
- 217.4 Des dispositifs spécifiques au bandage de l'arc (supports spéciaux ou chaise) sont autorisés. Ces dispositifs ne devront pas gêner les athlètes voisins. En aucun cas, l'arbalète pourra être posée sur le support.
- 217.5 La pose du trait devra se faire avec l'arbalète en direction de la cible. Cette pose du trait ne pourra pas se faire avec l'arbalète en place sur le dispositif (217.4)
- Voir annexe 502.*

218

FINALES

- 218.1 **Généralités**
- 218.1.1 **Règles; Toutes les réclamations seront traitées définitivement par le Jury. Le Jury de Finale est composé de trois (3) personnes qui n'ont aucune autre mission lors de la Finale.**
- 218.1.2 La qualification pour la finale doit être obtenue après le match complet et d'après les règles spécifiques en vigueur.
- 218.1.3 La finale sera tirée en position "debout".
- 218.1.4 Les huit premiers du match de qualification participeront à la finale. **Pour la Finale Mixed Team, les cinq meilleures équipes seront qualifiées**
Si deux (2) ou plusieurs athlètes classés à égalité à la 8^{ème} place ne peuvent pas être départagés ou si plus de huit tireurs ont obtenu le score maximum lors du match de qualification, il y a lieu de les départager selon les modalités suivantes:
- a) Il sera attribué à chaque athlète un poste de tir
 - b) **Tirs d'essais illimités en trois (3) minutes**
 - c) **Temps de tir d'un (1) coup de barrage 50 secondes au commandement. Les tirs de shoot-off se répéteront jusqu'à la disparition de l'égalité.**
 - d) **L'athlète ou l'équipe avec le plus haut score sera classé au rang supérieur.**
 - e) **Il n'y aura qu'un seul tireur de l'équipe mixte en cas de shoot-off.**



218.1.5. Minutage :

10 & 30 Mètres	
Arrivée en chambre d'appel = début de préparation	
Préparation	10,0 Min.
Essais	10,0 Min.
Pause	0,5 Min.

218.1.6 L'horaire de départ est fixé par le commandement "**CHARGEZ**" pour le premier coup de match. Cet horaire doit être explicitement mentionné dans le programme officiel de la compétition. Tout délai doit être annoncé et affiché sur le stand de la finale.

218.1.7 Les postes seront affectés en fonction du classement de qualification.

Postes de tir	1	2	3	4	5	6	7	8 (Mixed team 9 10)
Classement	1°	2°	3°	4°	5°	6°	7°	8°(Mixed team 9 10)

218.1.8 **Publication**
Sur un écran visible pour les athlètes et les spectateurs, les classements et différents scores doivent être visibles selon l'évolution des classements. L'affichage du dernier coup, le total des 10 premiers coups de finale, le total de la finale avec le classement correspondant. Dans le classement final devra apparaître le score du match de qualification.

218.2 **Cibles**
218.2.1 **Cibles d'essai**
Chaque athlète aura deux (2) cibles d'essai. Plusieurs coups pourront être tirés sur une cible d'essai.

218.2.2 **Cibles de match**
Chaque athlète aura 16 cibles de match numérotées
Lors de la finale un (1) coup sera tiré par cible.

218.3. **Résultats**
218.3.1 Valeur de l'impact

La valeur des coups sera évaluée au point entier. Il sera utilisé une gauge approuvée par le comité technique match de l'IAU.

218.3.2 **Résultat de la finale**
Chaque finale commencera à zéro. Les valeurs des coups seront additionnées, excepté les résultats ex-aequo.

218.4 **Contestations**
Les contestations éventuelles seront traitées immédiatement par le Jury. La décision par ce dernier sera définitive.

218.5 **Déroulement de la finale.**

218.5.1 Tous les commandements seront donnés en langue Anglaise.
218.5.3 La finale se compose de 16 coups, qui seront tirés séparément at au commandement
218.5.4 Le temps imparti par coup de finale est de 50 secondes
218.5.5 L'occupation du pas de tir n'est pas autorisée avant le début du temps de préparation.
218.5.6 Les exercices de visée entre les commandements "STOP" et "CHARGEZ" sont autorisés, à condition que l'arc ne soit pas bandé.

218.6 **Temps de préparation**
Le début de la préparation commencera avec le commandement...



- 218.6.1 **"Début des 10 minutes de préparation"**
Après ce commandement, les athlètes ainsi que leurs entraîneurs pourront prendre place à leur poste de tir. Pendant ce temps les arbalètes peuvent être manipulés et faire des tirs à sec sans bandage de l'arc. Lors de la finale à 30M, un seul fanion de vent pourra être installé.
- 218.6.2 **"Deux (2) minutes"**
Tous les entraîneurs et aides doivent quitter le pas de tir.
- 218.7 **Temps de tir pour les coups d'essai**
Le temps imparti pour les coups d'essais débutera avec le commandement...
- 218.7.1 **"Début des 10 minutes de tirs d'essais"**
Les athlètes pourront tirer un nombre illimité de coups d'essai.

(Infraction au règlement 218.12.2)
- 218.7.2 **" 30 secondes"**
Devra être annoncés avant la fin des tirs d'essais.
- 218.7.3 **"Stop"**
Commandement donné à la fin du temps imparti pour les tirs d'essais. Une pause de 30 secondes est respectée. Les athlètes restent sur leur position.

(Infraction aux règlements 218.12.1 et 218.12.3)
- 218.8 **Pause**
30 secondes de pause. Les athlètes envoient leur première cible de match.

(Infraction au règlement 218.12.3)
- 218.9 **Finale**
- 218.9.1 **"Chargez"**
Après ce commandement l'athlète bande son arc, pose son trait et se met en position de tir.
- 218.9.2 **"Tirez"**
Le début des 50 secondes est donné avec ce commandement.

(Infraction au règlement 218.12.4)
- 218.9.3 **"Stop"**
Ce commandement des donné après que le dernier athlète a tiré ou à la fin des 50 secondes impartis.

(Infraction au règlement 218.12.4)
- Après le commandement stop, l'athlète fera les choses suivantes :
- 1 Rentre la cible et dégage le trait
 - 2 Dépose la cible tirée derrière lui
 - 3 Positionne et envoie la cible de match suivante
- 218.9.4 **Valeur de l'impact**
- 1 La valeur définitive du coup est annoncée directement sur le stand
 - 2 La contestation de la valeur du coup doit être immédiate par la levée du bras de l'athlète annonçant "Contestation"
 - 3 S'il n'y a aucune contestation (218.10) les résultats seront annoncés et définitifs
 - 4 La même procédure sera effectuée (218.9) jusqu'à la connaissance du vainqueur.
- 218.10 **Procédure d'élimination**
- 218.10.1 **8^{ème} place = après le 10^{ème} coup (série)**
L'Athlète avec le plus petit total de la finale est éliminé...
Score ex-aequo: est éliminé l'athlète ayant le plus classement le plus éloigné au début de la finale.



- 218.10.2 **7^{ème} place = après le 11^{ème} coup**
L'athlète avec le plus petit total de la finale est éliminé est obtenu la 7^{ème} place.
Score ex-aequo: est éliminé l'athlète...
1 qui a obtenu la plus basse valeur avec le 11^{ème} coup (série)
2 qui a le plus petit total suite aux 10 premiers coups de finale
3 qui a le classement le plus bas au début de la finale
- 218.10.3 **6^{ème} place = après le 12^{ème} coup**
L'athlète avec le plus petit total de la finale est éliminé est obtenu la 6^{ème} place.
Score ex-aequo: est éliminé, l'athlète...
1 qui a obtenu la plus basse valeur avec le 12^{ème} coup (série)
2 qui a le plus petit total suite aux 10 premiers coups de finale
3 qui a le classement le plus bas au début de la finale
- 218.10.4 **5^{ème} place = après le 13^{ème} coup**
L'athlète avec le plus petit total de la finale est éliminé est obtenu la 5^{ème} place.
Score ex-aequo: est éliminé l'athlète...
1 qui a obtenu la plus basse valeur avec le 13^{ème} coup (série)
2 qui a le plus petit total suite aux 10 premiers coups de finale
3 qui a le classement le plus bas au début de la finale
- 218.10.5 **4^{ème} place = après le 14^{ème} coup**
L'athlète avec le plus petit total de la finale est éliminé est obtenu la 4^{ème} place.
Score ex-aequo: est éliminé l'athlète...
1 qui a obtenu la plus basse valeur avec le 14^{ème} coup (série)
2 qui a le plus petit total suite aux 10 premiers coups de finale
3 qui a le classement le plus bas au début de la finale
- 218.10.6 **3^{ème} place = après le 15^{ème} coup (Médaille de bronze)**
L'athlète avec le plus petit total de la finale est éliminé est obtenu la 3^{ème} place.
Score ex-aequo: est éliminé l'athlète...
1 qui a obtenu la plus basse valeur avec le 15^{ème} coup (série)
2 qui a le plus petit total suite aux 10 premiers coups de finale
3 qui a le classement le plus bas au début de la finale
- 218.10.7 **2^{ème} et 1^{ère} place = après le 16^{ème} coup (Médaille d'Argent et Or)**
L'athlète avec le plus petit total de la finale est éliminé est obtenu la 2^{ème} place.
Score ex-aequo: Il sera tiré autant de coups de barrages jusqu'à la disparition de l'égalité
L'athlète avec le plus haut score sera le vainqueur.
- 218.11
218.11.1 **Incidents matériel**
Les incidents de trait ne sont pas admis en finale. Si un trait ne revient avec le rameneur, l'athlète devra immédiatement utiliser le trait de réserve sans coup d'essai. Si l'athlète ne possède pas un trait de rechange, les coups non tirés seront comptés zéro (0)
- 218.11.2 **Les Défauts d'arbalète** ne sont pas admis en finale
Le changement d'arbalète n'est pas permis. Si l'athlète ne peut pas continuer son épreuve, les coups restants à tirer seront comptés zéro (0).
- 218.11.3 **Les défauts de pile électrique** ne sont pas admis en finale
Le changement d'une pile électrique n'est pas permis. Si l'athlète ne peut pas continuer son épreuve, les coups restants à tirer seront comptés zéro (0).
- 218.11.4 **Les défauts de fonctionnement des fanions de vent** ne sont pas admis en finale
Lors d'un incident du fanion de vent, ce dernier devra être mis à terre ou enlevé. La suite de la finale se fera sans coups d'essais supplémentaires.
- 218.11.5 **Panne d'une ciblerie en finale**
1 Tous les coups tirés avant la panne seront comptés
2 Tous les athlètes restent à leur poste
3 L'athlète de la ciblerie en panne se rendra à un poste désigné
4 Après l'installation de l'athlète à son nouveau poste de tir il sera donné trois (3) minutes de tirs d'essais



- 5 Après une pause de trente (30) secondes, l'athlète concerné par la panne aura le commandement "CHARGEZ" si l'athlète a un besoin de tirer le coup pas encore effectué.
- 6 Ensuite, tous les finalistes continueront la finale avec le commandement "CHARGEZ".
- 218.11.6 **Panne de toutes les cibles en finale**
- 1 Tous les coups tirés seront validés en tant que résultats intermédiaire
- 2 Si la panne est résorbée et que la finale peut continuer avant le délai d'une (1) heure, la finale sera menée à son terme
- 3 Après le retour des finalistes au pas de tir il y aura un temps de tirs d'essais de:
10 mètres = 5 minutes
30 mètres = 10 minutes
- 4 Après une pause de trente (30) secondes, la finale continuera avec le commandement "CHARGEZ"
- Si la panne de toutes les cibles ne peut pas être réparée en moins d'une (1) heure, les résultats intermédiaires deviendront définitifs.
- 218.12 **Infractions au règlement**
- 218.12.1 **Athlète absent**
Tout finaliste qui n'est pas présent à son poste avant la fin des tirs d'essais et prêt à tirer sera classé huitième de la finale et ne sera pas autorisé à participer à la finale.
- 218.12.2 **Coup tiré avant le début de la période d'essais**
Tout coup tiré avant le début des tirs d'essais sera pénalisé de deux (2) points sur la valeur du premier coup de match.
- 218.12.3 **Coup tiré après la fin des tirs d'essais**
Tout coup tiré après la fin des tirs d'essais sera pénalisé de deux (2) points sur la valeur du premier coup de match.
- 218.12.4 **Coup tiré en dehors du temps de tir imparti**
Tout coup tiré avant le commandement "TIREZ" ou après le commandement "STOP" sera compté zéro (0).
- 219 **Règlement de la Coupe du Monde**
- 219.1 **Général**
- 219.1.1 La période pour l'organisation des Coupes du Monde va du 1er janvier au 31 décembre de la même année.
- 219.1.2 Les Coupes du Monde ainsi que les Finales ne sont que des épreuves individuelles.
- 219.1.3 Le droit d'engagement d'une (1) Coupe du Monde est de 70€. 20€ de cette somme pour chaque athlète devra être versée à l'IAU
Le droit d'engagement (70€) pour la Finale de la Coupe du Monde ira sans déductions à l'organisateur.
- 219.1.4 Lors d'une (1) journée de compétition seront faits deux contrôles dopage. Un (1) pour un athlète masculin et un (1) pour un athlète féminin. Normalement les gagnants seront contrôlés, ou par tirage au sort, ou par désignation du Jury. Les frais du contrôle sont à la charge de l'organisateur.
- 219.1.5 Il ne sera pas fait de contrôle dopage pendant la Finale de Coupe du Monde. L'IAU pourra à n'importe quel moment ordonner un contrôle dopage. Les frais du contrôle dopage lors d'une Finale de Coupe du Monde seront pris en charge par l'IAU.
- 219.2 **Programmes de tir**
Les programmes de tir suivant pourront être organisés lors des Coupes du Monde
- 219.2.1 Arbalète match 10m = 40 coups de match selon les règles de l'IAU.



219.2.2 Arbalète match 30m = 2X30 coups de match selon les règles de l'IAU.

219.3 Système de classement de la Coupe du Monde
Le classement débutera chaque année avec zéro point (0)

219.3.1 Les points seront attribués aux athlètes hommes et femmes (sans distinctions de catégorie) lors de chaque Coupe du Monde, Championnats du Monde, Championnats d'Europe et chaque Match de Qualification lors d'une Finale de Coupe du Monde.

219.3.2

Classement	Coupe du Monde	Championnats du Monde ou d'Europe	Match de Qualification lors de la Finale de Coupe du Monde
1	80	80	80
2	70	70	70
3	60	60	60
4	50	50	50
5	45	45	45
6	40	40	40
7	35	35	35
8	30	30	30
9	25	25	25
10	22	22	22
11	20	20	20
12	18	18	18
13	16	16	16
14	14	14	14
15	12	12	12
16	10	10	10
17	9	9	
18	8	8	
19	7	7	
20	6	6	
21	5	5	
22	4	4	
23	3	3	
24	2	2	
25	1	1	

219.3.3 Egalité de points
En cas d'égalité de points, la procédure suivante devra être appliquée.

219.3.3.1 Par le plus grand nombre de points obtenus lors des trois derniers matchs de Coupes du Monde en commençant par le dernier, avant dernier etc...

219.3.3.2 Par le plus haut résultat obtenu lors des trois derniers matchs de Coupe du Monde en commençant par le dernier, avant dernier, etc....

219.3.3.3 Si l'égalité persiste les athlètes seront classés au même rang.

219.4 **Nominations pour la Finale de Coupe du Monde**

Les athlètes nominés seront déterminé par la liste actualisée du classement de la Coupe du Monde

219.4.1 Il y aura deux classements : hommes et femmes

219.4.2 Il y aura seize (16) athlètes de nominés par catégorie

219.4.3 Il y aura trois (3) athlètes par Nation et par catégorie.

219.4.4 Si les 16 Athlètes ne sont pas atteint, l'athlète qui n'est pas encore qualifié sera nominé et ce pour chaque Pays

219.4.5 En cas d'égalité sur le classement mondial, la décision sera prise par le Comité technique de l'IAU



- 219.5 **Finale de Coupe du Monde – Division Match**
- 219.5.1 Le programme de la compétition :
Arbalète match 10M = 40 coups selon la règle 202.3
Arbalète match 30M = 2 X 30 coups selon la règle 202.2
- 219.5.2 La finale sera organisée en accord avec la règle IAU 218
- 219.6 **Récompenses**
Les récompenses seront attribuées pour chaque catégorie (homme, femme)
- 219.6.1 **Femme – Meilleure tireuse de l'année à l'arbalète**
- 219.6.1.1 Ce titre sera récompensé en se basant sur le classement de la Liste actualisée après la Finale femme de la Finale de Coupe du Monde. La cérémonie se fera sur place à l'issue de la Finale.
- 219.6.2 **Homme – Meilleur tireur de l'année à l'arbalète**
- 219.6.2.1 Ce titre sera récompensé en se basant sur le classement de la Liste actualisée après la Finale homme de la Finale de Coupe du Monde. La cérémonie se fera sur place à l'issue de la Finale.
- 219.6.3 **Femme – Gagnante de la Finale de Coupe du Monde**
- 219.6.3.1 La gagnante sera la femme qui aura gagné la Finale de Coupe du Monde
- 219.6.4 **Homme – Gagnant de la Finale de Coupe du Monde**
- 219.6.4.1 Le gagnant sera l'homme qui aura gagné la Finale de Coupe du Monde



ANNEXES

INDEX

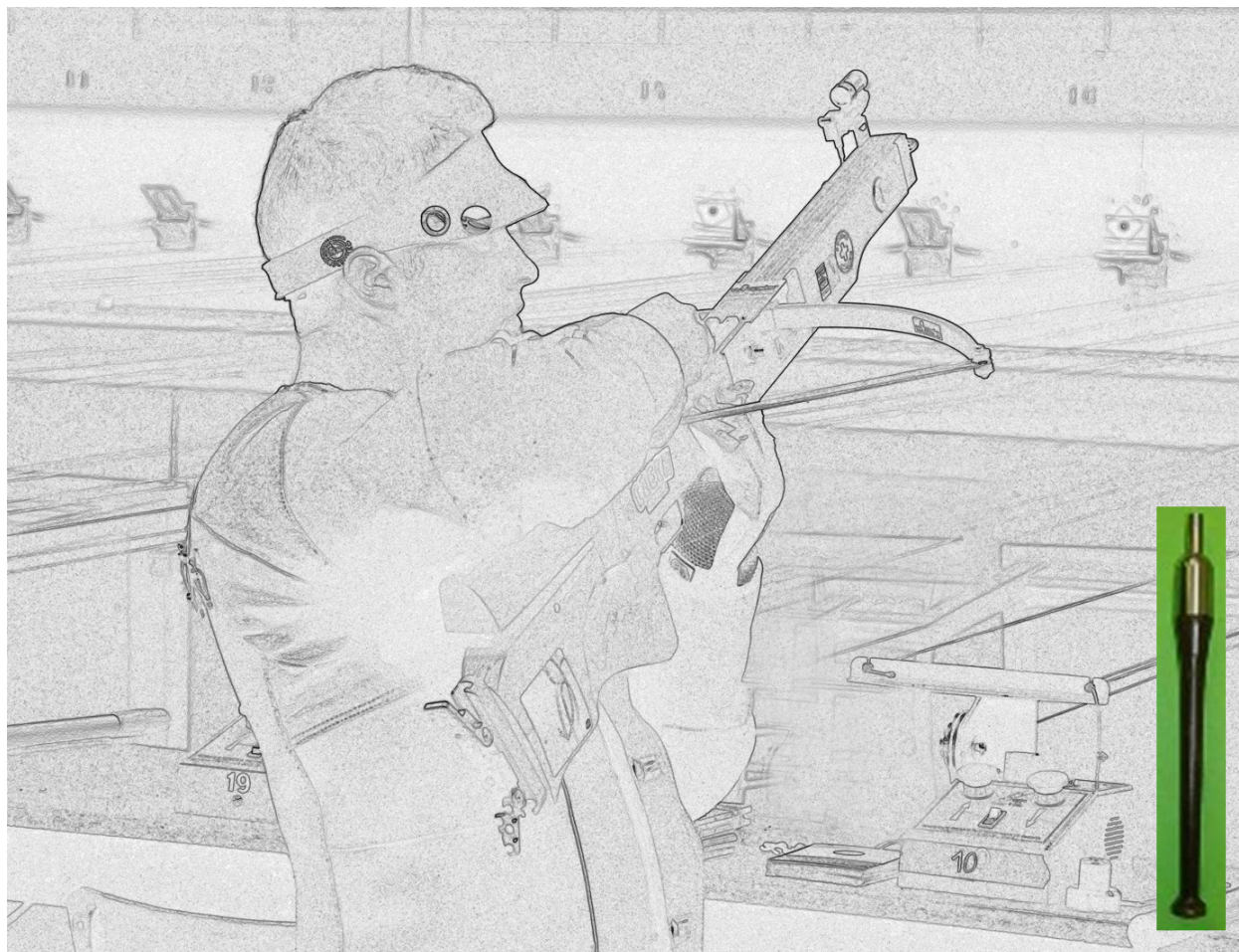
502	Dessin		
	502.1	Pose du trait autorisé	217.5
	502.1.1	Position debout	
	502.1.2	Position debout	
	502.1.3	Position genou	
	502.1.4	Position genou	
	502.2	Pose du trait interdit	217.5
	502.2.1	Position debout	
	502.2.2	Position genou	
503	Formulaire Doping		
	503.1	Déclaration antidoping – Allemand	110.4
	503.2	Déclaration antidoping – Anglais	110.4
		Déclaration antidoping - Français	
504	Formulaire Contrôle		
	504.1	Rapport de conformité du stand	207.1.1
	504.2	Contrôle Arbalète & Accessoires	214.2.
505	Formulaire Réclamation & Appel		
	505.1	Réclamation Français	113.2.1
	505.2	Réclamation Anglais	113.2.1
	505.3	Appel Français	113.3.1
	505.4	Appel Anglais	113.3.1
506	Annonces		
	506.1	Annonce Français / 10m	
	506.2	Annonce Français / 30m	
	506.3	Annonce Anglais / 10m	
	506.4	Annonce Anglais / 30m	
	506.5	Annonce Français / 10m	
	506.6	Annonce Français / 30m	
507	Compétition		
	507.1	Organigramme / Cahier des charges	
	507.2	Plan de tir provisoire	

502 DESSINS

502.1.1 Pose du trait autorisé, quand l'image montre l'arbalète en direction de la cible



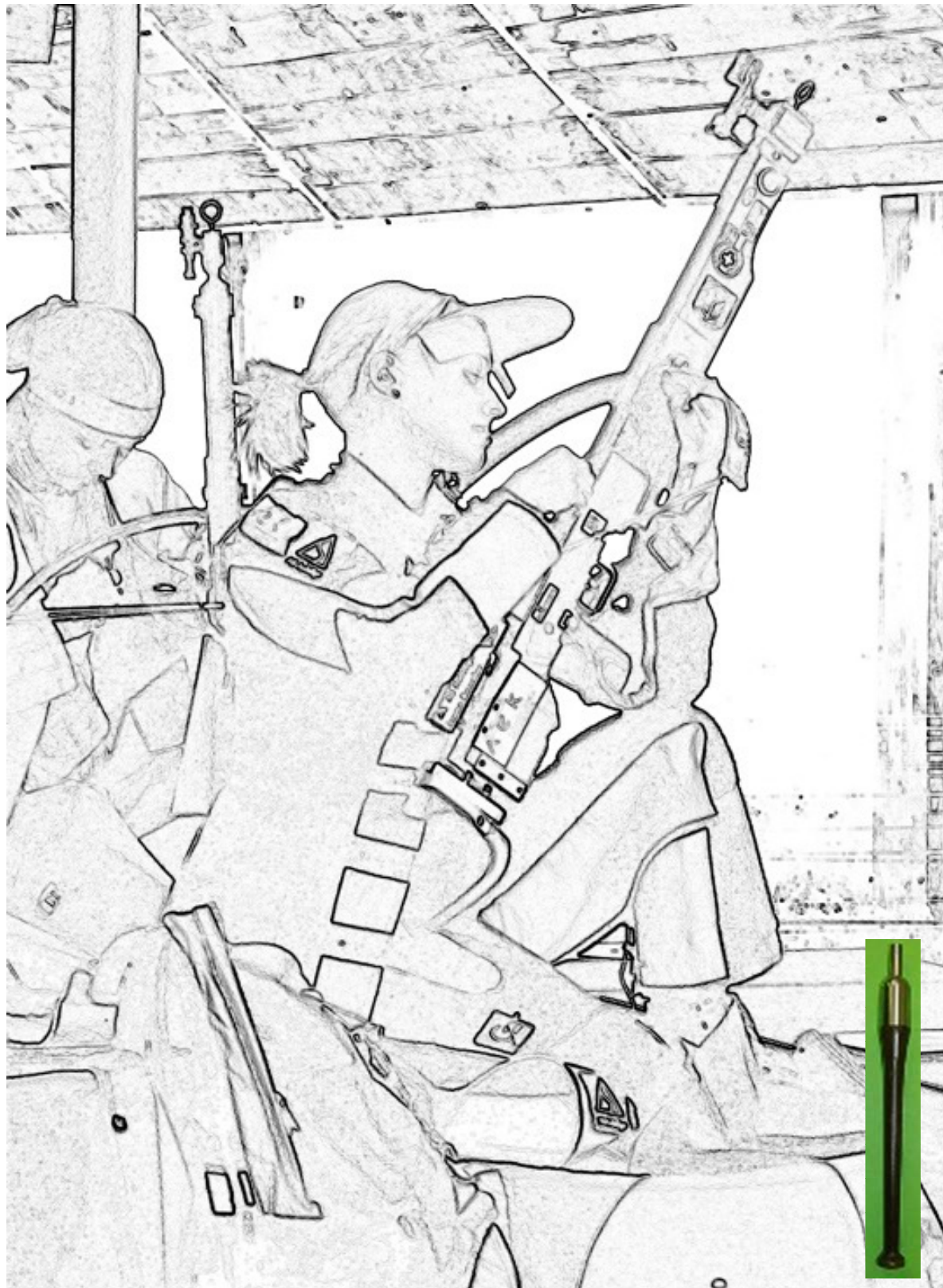
502.1.2 **Pose du trait autorisé,**
quand l'image montre l'arbalète en direction de la cible



502.1.3 **Pose du trait autorisé,**
quand l'arbalète est posée sur la table devant le tireur et en direction de la cible



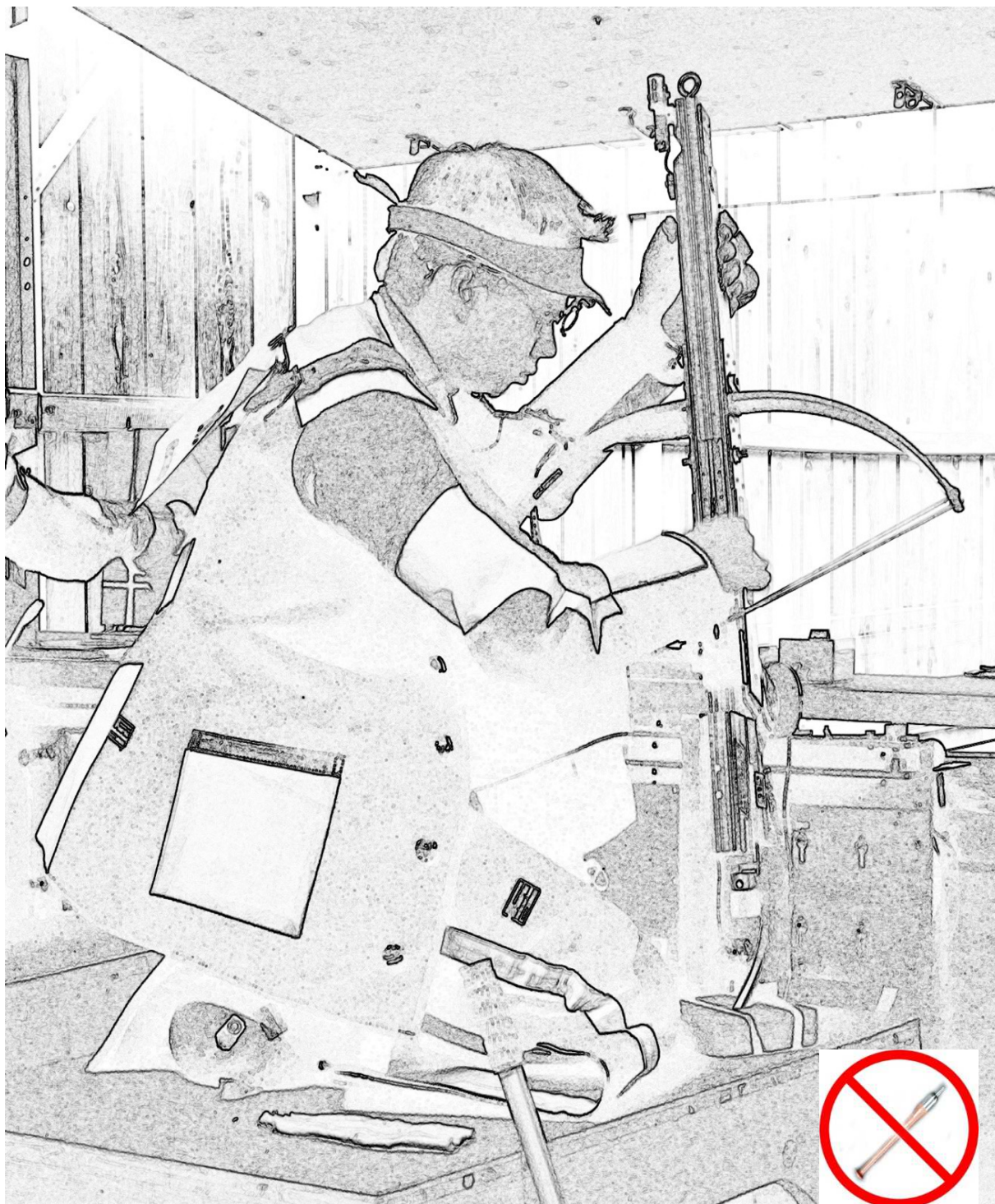
502.1.4 **Pose du trait autorisé,**
quand l'arbalète est dirigée vers la cible.



502.2.1 **Pose du trait interdit,**
quand l'arbalète repose sur un dispositif de bandage d'arc



502.2.2 **Pose du trait interdite,**
quand l'arbalète n'est pas en direction de la cible.



**503.1****ANTI-DOPING ERKLÄRUNG**

vom Wettkämpfer ergänzt und unterzeichnet

Vorname:

Blockschrift

Nachname:

Blockschrift

Nationalität:

Blockschrift

Geburtsdatum:

1. Ich erkläre hiermit, dass mir die Bestimmungen und Strafen bekannt sind, die für offizielle Wettkämpfe der IAU zur Bekämpfung des Dopings in Kraft sind. Ich erkläre mein Einverständnis, mich den Doping Kontrolluntersuchungen zu unterziehen, die Ergebnisse solcher Untersuchungen anzunehmen und die entsprechenden Vorschriften in ihrer jeweils gültigen Form zu jeder Zeit einzuhalten.
2. Ich erkläre mein Einverständnis, dass jeder Streit, der zwischen mir und der IAU entsteht und nicht freundschaftlich erledigt werden kann, und der nach Ausschöpfung der Verfahrensvorschriften die in den IAU-Regeln vorgesehen sind, offen bleibt, endgültig durch ein Schiedsgericht entschieden werden soll, welches in Übereinstimmung mit den Statuten und Regeln des Schiedsgerichtes für Sport in Lausanne (CAS) zusammengestellt wird, unter Ausschluss der Anrufung ordentlicher Gerichte. Die Parteien verpflichten sich, die erwähnten Statuten und Regeln zu beachten, die Entscheidung anzunehmen und ihre Durchsetzung in keiner Weise zu behindern.

Ort, Datum:

Unterschrift:

bei Minderjährigen der gesetzlichen Vertreter

**503.2 ANTI-DOPING DECLARATION**

To be completed and signed by competitor

First Name:

please print

Last Name:

please print

Nationality:

please print

Date of Birth:

1. I hereby confirm that I am aware of the regulations and penalties in force for the official competitions of the IAU relating to the fight against doping. I agree to submit to the doping control tests, to accept the results of such tests and to abide by the respective regulations in their prevailing form at any given time.
2. I agree that any dispute arising between myself and the IAU which cannot be settled amicably and which remains once the procedures provided for in the IAU regulations have been exhausted, shall be settled finally by a tribunal composed in accordance with the statute and regulations of the Court of Arbitration for Sport, Lausanne, Switzerland, to the exclusion of any recourse to ordinary courts. The parties undertake to comply with the said statute and regulations, accept the award rendered and in no way hinder its execution.

Place and Date:

Signature:

In case of minor age, signature of legal representative

**503. ANTI-DOPING DECLARATION**

A remplir et signer par le tireur

Nom & Prénom :

Nationalité :

Date de naissance:

- 1 Je reconnais avoir pris connaissance de la réglementation et des sanctions en vigueur dans les compétitions officielles de l'IAU en ce qui concerne la lutte contre le dopage. Je donne mon accord pour me soumettre aux tests de contrôle de dopage, accepter les résultats de ces tests, me soumettre au règlement concerné sous la forme en vigueur à tout moment donné.

- 2 J'accepte que tout litige survenant entre moi-même et l'IAU, lequel ne pourrait être réglé à l'amiable et subsisterait après toutes les procédures prévues par les règlements de l'IAU, soit tranché définitivement par un tribunal constitué conformément aux Statuts et Règlements du Tribunal Arbitral du Sport de Lausanne, à l'exclusion de tout recours à des tribunaux ordinaires. Les parties s'engagent à se conformer aux dits Statuts et Règlements et à se soumettre de bonne foi à la sentence qui sera rendue et à ne pas entraver son exécution.

Lieu et date:

Signature:

**Pour les mineurs,
Signature de son représentant légal:**



504.1 CONFORMITE DES STANDS – RAPPORT

Arbalète – stand de tir:

Match		30 M		10 M		Absent
		côtes	Ist	côtes	Ist	
1	Distance de tir	30 m ± 0,1 m		10 m ± 0,1 m		
2	Ligne de tir au sol	visible		visible		
3	Hauteur de cible	1,4 m ± 0,2 m		1,4 m ± 0,2 m		
4	Espace entre les postes	Min. 1,0 m		Min. 1,0 m		
5	Numérotation des postes	visible		visible		
6	Profondeur du poste	Min. 4,0 m		Min. 4,0 m		
7	Table de tir	stable		stable		
8	Séparation - tireur-spectateur					
9	Rameneur					
10	Plomb / Plaque (épaisseur)	9 cm / 3 cm		5 cm / 2 cm		
11	Dispositifs - bandage de l'arc					
12	Eclairage					
13	Pendule	visible		visible		
14	Stand-finale (1-8-1) (1-8-1-8-1)	installé		installé		
15	Numérotation - postes finales	visible		visible		
16	Sécurité					
17	Salle contrôle équipements	disponible		disponible		
18	Balance			1-7 kg		
19	Rigidité - veste de tir	ISSF		ISSF		
20	Chevauchement bords veste	ISSF		ISSF		
21	Epaisseur - vestes de tir	ISSF		ISSF		
22	Outil pour les chaussures	ISSF		ISSF		
23	Mètre					
24	Outil de contrôle des traits	disponible		disponible		
25	Protocoles de calibration	disponible		disponible		
26	Salle contrôle des points	disponible		disponible		
27	Jauges	vérifié		vérifié		
28	Loupe	disponible		disponible		



Match		30 M		10 M		Absence
		Devrait être	Ist	Devrait être	Ist	
29	Vestiaires	disponible		disponible		
30	Consigne des arbalètes	disponible		disponible		
31	Infirmierie	disponible		disponible		
32	Salle -comptage des points	disponible		disponible		
33	Bureau de l'IAU	disponible		disponible		
34	Local contrôle anti-dopage	disponible		disponible		

Remarques:

Dans tous les cas, l'organisateur devra fournir les éléments absents au plus tard au début des compétitions.

Les signataires attestent que les installations contrôlées sont bien conformes aux normes édictées par l'IAU

Lieu / Date:

Pour l'organisateur:

Pour l'IAU:



504.2 Arbalète- et Contrôle des équipements de tir

Nom:

Pays:

10 M Arbalète		30 M Arbalète		Vêtements de tir	10M	30M
Marque		Marque		Veste de tir		
Fabr. N°		Fabr. N°.		Pantalon de tir		
Poids total 6.75 kg accessoires inclus		Largeur de la bretelle de tir 40 mm		Chaussures		
Système de visée 760 mm		Système de visée 760 mm		Gant		
Tunnel porte guidon 75 mm		Tunnel porte guidon 75 mm		Casquette / cache-oeil		
Visée		Visée				
Longueur de corde 630 mm		Longueur de corde 630 mm				
Plaque de couche		Plaque de couche				
Trait D = 4.5mm; L = 10 mm		Trait D = 6 mm; L = 15 mm				
		Coussin 25 x 35 x 15 cm				
		Rouleau D = 18 cm; L = 25 cm				

1. Contrôle:	Signature:	Remarque:
2. Contrôle:	Signature:	
Contrôle après match:	Signature:	Date:

**505.1 RECLAMATION****C A P I T A I N E D ' E Q U I P E**Pays:
.....Nous produisons une réclamation pour :
.....
.....

Et déposons la somme de € 50,

Nom et signature:
.....

D I R E C T E U R D E T I R / J U R Y

Certifie avoir reçu la caution

/

Date:

heure:

Non et signature:
.....

J U R YDécision du Jury:
.....
.....
.....
.....Pour le Jury:
.....

Date:

Heure:
.....

La caution de € 50, a été rendue:

OUI**NON**Signature capitaine d'équipe:
.....Signature Jury:
.....



505.2 PROTEST

TEAM LEADER

Federation:

We raise objection to

and deposit the fee of € 50.--

Name and Signature:

SHOOTING RANGE OFFICER / JURY

Form received

/

Date:

Time:

Name and Signature:

JURY

Decision of the Jury:

For the Jury:

Date:

Time:

The fee of € 50.-- was refunded:

YES

NO

Signature Team Leader:

Signature Jury:

**505.3 APPEL****CAPITAINE D'EQUIPE**Pays:
.....**Nous faisons appel de la décision du Jury - Décision**
.....
.....

Et déposons la somme de € 50.--

Nom et signature:
.....

JURYCertifie le dépôt de caution de 50€ / **Date:** **Heure:**Nom et signature:
.....

JURY D'APPEL**Décision du Jury d'appel:**
.....
.....Pour le Jury d'appel:
.....Date:
.....Heure:
.....

La caution de € 50.--: a été rendue

OUI**NON**Signature capitaine d'équipe:
.....Signature du Jury d'appel:
.....



505.4 Appeal

TEAM LEADER

Federation:

We put an appeal against the jury's decision

and deposit the fee from € 50.--

Name and Signature:

JURY

Form received

/

Date:

Time:

Name and Signature:

APPEAL - JURY

Decision the Appeal - Jury:

For the Appeal-Jury:

Date:

Time:

The fee of € 50.-- was refunded:

YES

NO

Signature Team Leader:

Signature Appeal-Jury:



506.1 10m Match / Begrüßung deutsch

Anmerkung: Nicht zutreffenden Text streichen !!!

Liebe Schützinnen und Schützen,

Ich begrüße Sie herzlich zur Weltmeisterschaft.
Ich begrüße Sie herzlich zur Europameisterschaft

Ihr Wettkampfprogramm umfasst 40 Schüsse.
Die zur Verfügung stehende Zeit beträgt 90 Minuten.

Bitte kontrollieren Sie die Scheibenzahl und die Nummerierung.

Die Anzahl der Probeschüsse ist unbegrenzt. Die Probeschüsse sind alle vor dem Wettkampf zu schießen.

Wir bitten Sie die beschossenen Scheiben, in Stapeln zu 10 Scheiben, hinter sich zu deponieren, damit wir dieselben für die Auswertung einsammeln können.

Im Falle eines Pfeildefektes, einem Waffendefekt oder einem Scheibentransportdefekt informieren Sie unverzüglich den Standchef.

Wir machen Sie darauf aufmerksam, dass eine defekte Batterie nicht als Waffendefekt gilt.

Sollten Sie aus irgendeinem Grund den Stand verlassen, so ist der Standchef zu informieren.

Wir werden Ihnen die letzten 10 Minuten und die letzten 5 Minuten vor Schießende bekannt geben.

Im Weiteren gelten die Wettkampfbestimmungen der IAU.

Der Start wird durch die Schießkommission freigegeben.



506.2 30m Match / Begrüßung deutsch

Anmerkung: Nicht zutreffenden Text streichen !!!

Liebe Schützinnen und Schützen,

Ich begrüße Sie herzlich zur Weltmeisterschaft.
Ich begrüße Sie herzlich zur Europameisterschaft

Das Wettkampfprogramm umfasst 30 Schüsse stehend in 90 Minuten und 30 Schüsse kniend in 90 Minuten.

Die Anzahl der Probeschüsse ist unbegrenzt. Die Probeschüsse sind alle vor dem Wettkampf zu schießen.

Bitte kontrollieren Sie die Scheibenzahl und die Nummerierung.

Wir bitten Sie, die beschossenen Scheiben in Stapeln zu 10 Scheiben, hinter sich zu deponieren, damit wir dieselben für die Auswertung einsammeln können.

Im Falle eines Pfeildefektes, einem Waffendefekt oder einem Scheibentransportdefekt informieren Sie unverzüglich den Standchef.

Wir machen Sie darauf aufmerksam, dass eine defekte Batterie nicht als Waffendefekt gilt.

Sollten Sie aus irgendeinem Grund den Stand verlassen, so ist der Standchef zu informieren.

Wir werden Ihnen die letzten 10 Minuten und die letzten 5 Minuten vor Schießende bekannt geben.

Im Weiteren gelten die Wettkampfbestimmungen der IAU.

Der Start wird durch die Schießkommission freigegeben.



506.3 10m Match / Welcome English

Note: delete do not apply to text!!!

Ladies, Gentlemen

Welcome to the World Championships.
Welcome to the European Championships.

The competition consists of 40 shots.
The shooting time will be 90 minutes.

The number of sighting shots is not limited. The sighting shots can only be done before the match.

Please also check the numbers of the targets.

Please, put every 10 shots targets behind you, so they can be collected.

If you have a damaged bolt, a defective crossbow or a defective system of transport, please, inform immediately the chief range officer.

Please, be advised that a defective battery is not considered as a defect.

If you leave the stand, you have to inform the chief range officer.

The last 10 minutes and the last 5 minutes before the end of the competition will be announced.

Further we refer to the settlements of the IAU.

The start will be announced.



506.4 30m Match / Welcome English

Note: delete do not apply to text!!!

Ladies, Gentlemen

Welcome to the World Championships.
Welcome to the European Championships.

The competition consists of 30 shots in standing position in 90 minutes and 30 shots in kneeling position in 90 minutes.

The number of sighting shots is not limited. The sighting shots can only be done before the match.

Please also check the numbers of the targets.

Please, put every 10 shots targets behind you so they can be collected.

If you have a damaged bolt, a defective crossbow or a defective system of transport, please, inform immediately the chief range officer.

Please, be advised that a defective battery is not considered as a defect.

If you leave the stand, you have to inform the chief range officer.

The last 10 minutes and the last 5 minutes before the end of the competition will be announced.

Further we refer to the settlements of the IAU.

The start will be announced.



506.5 10m Match / Accueil français

Remarque : barrer les mentions inutiles !!!

Mesdames, Messieurs

bonjour, soyez les bienvenus au Championnat Monde de tir à l'arbalète.
bonjour, soyez les bienvenus au Championnat Europe de tir à l'arbalète.

Le match se compose de 40 coups en position debout en 90 min.

Les essais sont illimités en début du match.

Nous vous demandons de vérifier le nombre et la numérotation de vos cartons.

Pour faciliter le comptage des points, nous vous demandons de déposer vos cartons tous les 10 coups sur la chaise derrière vous.

Si vous avez un problème avec votre trait, votre arbalète ou votre rameneur, informez aussitôt un arbitre.

Nous vous rappelons qu'un problème de pile n'est pas considéré comme un incident.

Si vous voulez quitter le pas de tir vous devez en demander l'autorisation à un arbitre.

Nous annoncerons les 10 et 5 dernières minutes avant la fin du match.

Nous vous demandons de respecter le règlement de l'IAU.



506.6 30m Match / Accueil français

Remarque : Barrer les mentions inutiles !!!

Mesdames, Messieurs

bonjour, soyez les bienvenus au Championnat Monde de tir à l'arbalète.
bonjour, soyez les bienvenus au Championnat Europe de tir à l'arbalète.

Le match se compose de 30 coups en position debout en 90 min et 30 coups en position genoux en 90 min.

Les essais sont illimités en début du match.

Nous vous demandons de vérifier le nombre et la numérotation de vos cartons.

Pour faciliter le comptage des points, nous vous demandons de déposer vos cartons tout les 10 coups sur la chaise derrière vous.

Si vous avez un problème avec votre trait, votre arbalète ou votre rameneur, informez aussitôt un arbitre.

Nous vous rappelons qu'un problème de pile n'est pas considéré comme un incident.

Si vous voulez quitter le pas de tir vous devez en demander l'autorisation à un arbitre.

Nous annoncerons les 10 et 5 dernières minutes avant la fin du match.

Nous vous demandons de respecter le règlement de l'IAU.



507 Compétitions

507.1 Organigramme / Secteur de compétence

Président COL	Coordination COL / IAU Betreuung Mannschaften (Organisation) Préparation divers réunions COL-IAU Système d'information
Secrétariat	Pv de réunions Plan de tir Relations presse Arbalète et contrôle des arbalètes & équipements
Finances	Budget Bilan financier
Evènement officiels	Cérémonie d'ouverture Remise de récompenses Cérémonie de clôture
Comité d'Organisation local	Lieu d'inscription / Info-Stand Invitation aux Nations Accréditation Hébergement (Officiels & Sportifs) Transports (Officiels & Sportifs) Contrôles anti-doping
Infrastructures	Materialkontrollen Comptage des points Equipements informatiques au Stand de tir Palmarès
Compétitions 10 M / 30 M (éventuellement sur 2 stands)	Material pour le bureau de tir Betreuung Wettkämpfe Direction de tir Greffiers / Chef de pas de tir Finales – Organisation

507 **Wettkämpfe**507.2 **Provisorischer Zeitplan / Provisional schedule**

	Day 1		Day 2		Day 3		Day 4		Day 5	
	10m	30m	10m	30m	10m	30m	10m	30m	10m	30m
08:00										
08:30										
09:00					08:30 Seniors		08:30 U23m		08:30 Men	
09:30										
10:00				08:30 Seniors		08:30 Team Open Class Relay 1		08:30 Men		
10:30										09:00 U23
11:00										
11:30					11:30 Final Seniors		10:45 U23w		10:45 Women	
12:00										
12:30										
13:00										
13:30							13:00 Final U23m		13:00 Final Men	
14:00				13:30 Final Seniors						
14:30										
15:00						12:45 Team Open Class Relay 2		12:30 Women	14:15 Final Women	
15:30										
16:00										15:30 Final U23
16:30										
17:00										
17:30										
18:00										
18:30								18:00 Final Women		18:00 Award Ceremony



Notes personnelles